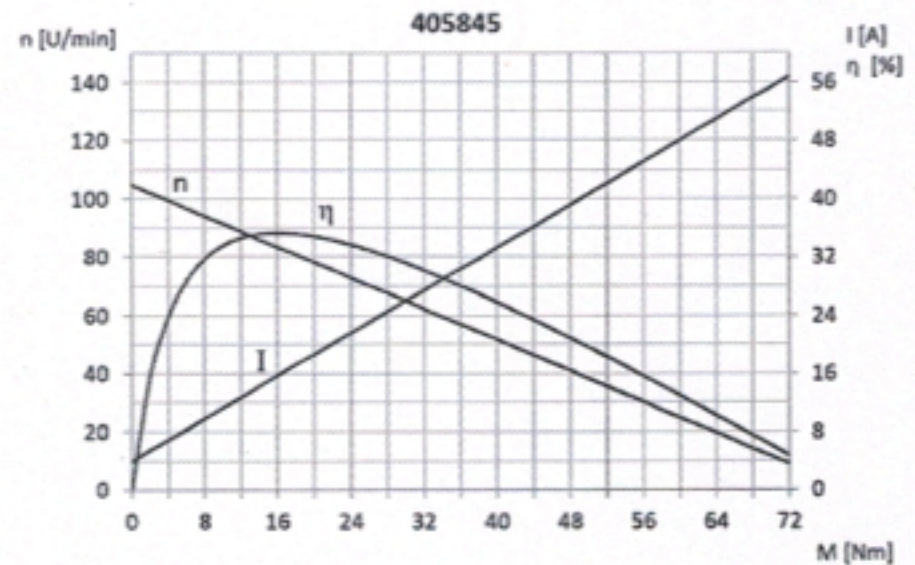
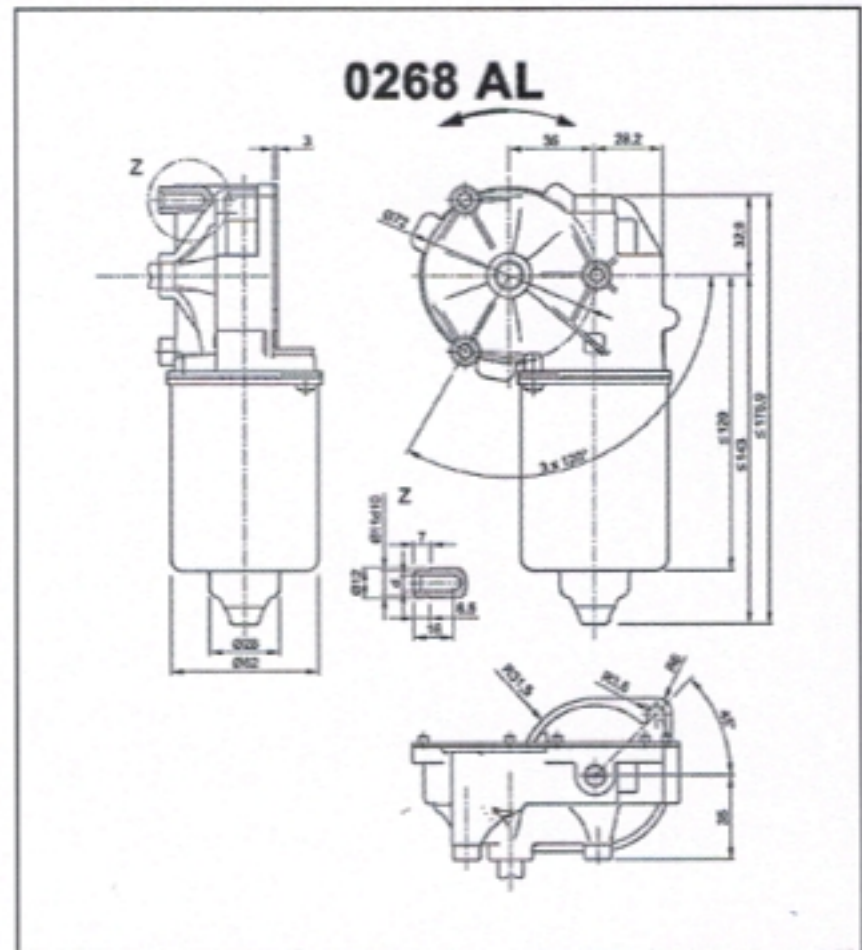


Baureihe DCK35

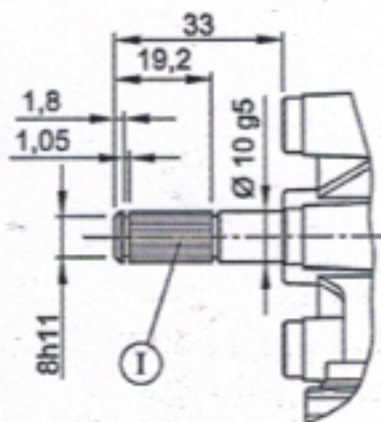
Motortyp 405845

Technische Daten

Nennspannung	U_N	[Volt]	24
Leerlaufdrehzahl	n_0	[min ⁻¹]	105
Nenn Drehmoment	M_N	[Nm]	2,00
Einschaltdauer		%	
Ein		[min]	
Anlaufmoment	M_A	[Nm]	
Getriebeübersetzung			63:1
Ankerwiderstand	2Lamellen	R	mOhm
	4Lamellen	R	mOhm
Zahnradwerkstoff			Kunststoff
Hall IC			X
Impulse/Umdrehung Antriebswelle			63
Ausgangskanäle			2
Bemerkung	d=für gewindeformwunde Schrauben M4 DIN 7500		
Schutzart			IP30
Gewicht		[kg]	1.25

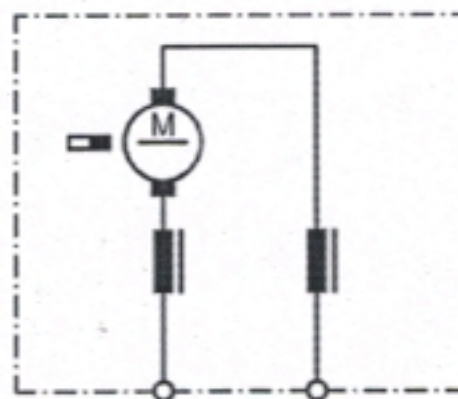


Abtriebswelle W321

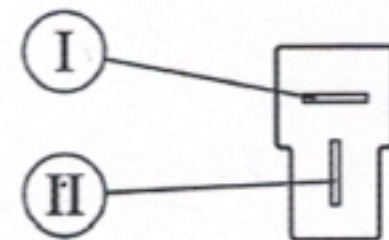


I Kerbverzahnung 8x10
(ähnlich DIN 5481)

Schaltbild S27



Anschluss K320



I Flachstecker 6,3 x 0,8
DIN 46 244
II Gegenstecker: Tyco 180907
mit Hülse AMP 925603